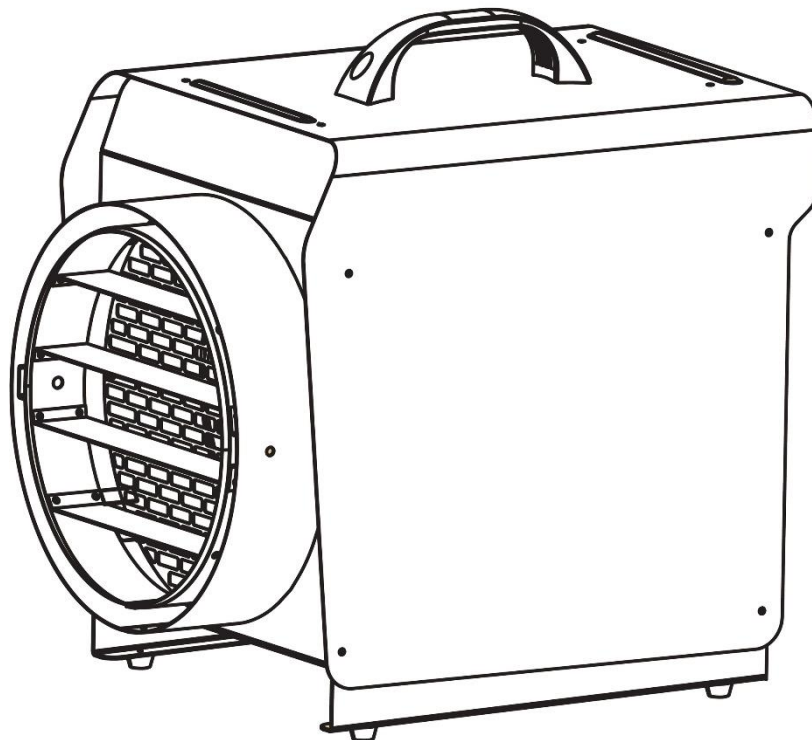


Elektrische verwarming met slangaansluiting WDH-BGP10S (10 kW)



Beste klant,

U hebt een product van hoge kwaliteit gekozen. Om ervoor te zorgen dat u veel plezier beleeft aan dit product, volgen hier nog een paar tips:

Informatie met betrekking tot het energieverbruik:

Dit product is alleen geschikt voor goed geïsoleerde ruimten of voor incidenteel gebruik.

In geval van problemen:

We hopen dat de unit aan uw verwachtingen voldoet! Mochten er, ondanks de grootst mogelijke zorgvuldigheid, toch klachten zijn, neem dan even contact met ons op, want wij hechten veel belang aan uw tevredenheid en willen graag elk misverstand uit de weg ruimen.

Tijdens de eerste operatie:

Aangezien de verwarmingselementen in de fabriek ter bescherming met een lichte oliefilm zijn bedekt, zult u bij de eerste ingebruikneming een lichte brandlucht en mogelijk ook wat rook waarnemen. Dit is in het begin vrij normaal en wordt veroorzaakt door het feit dat de oliefilm nu door de verwarmingselementen wordt verbrand tijdens de werking.

Belangrijke veiligheidsinstructies:

- Het verwarmingselement is niet geschikt voor gebruik buitenshuis of in andere natte of vochtige omgevingen !
- Houd er rekening mee dat het verwarmingselement tijdens de werking zeer heet kan worden, dus houd altijd voldoende afstand van brandbare of gemakkelijk brandbare voorwerpen !
- Plaats het verwarmingselement niet direct naast een stopcontact !
- Gebruik geen timer of automatische aan/uit-schakelaar in combinatie met dit verwarmingselement !
- Gebruik het verwarmingselement nooit op bewegende oppervlakken, voorwerpen of voertuigen ! Er bestaat een risico dat het verwarmingselement kantelt.
- Het wordt aanbevolen een aparte voedingsbron (stopcontact) te gebruiken, uitsluitend voor de voeding van het verwarmingselement. (Gelieve niet meerdere stopcontacten te gebruiken om de verwarming te bedienen). Zorg er bovendien voor dat de voedingskabel altijd op voldoende afstand van de warmtebron wordt gelegd.
- Houd toezicht op de verwarming wanneer kinderen in de buurt van het toestel zijn !
- Pas op voor elektriciteit, loop nooit tegen het toestel aan en steek er geen voorwerpen in !
- Plaats geen voorwerpen op het verwarmingselement !
- Blokkeer de luchttoevoer en/of -afvoer van het toestel niet en zorg voor voldoende ruimte/afstand rondom het toestel !
- Zorg voor voldoende luchttoevoer naar het toestel, anders kan dit leiden tot prestatievermindering en in het ergste geval tot oververhitting en/of brand !
- Alleen gekwalificeerd personeel of elektriciens mogen het toestel openen !
- Zorg ervoor dat er geen vocht in of op het toestel terechtkomt !
- Gebruik alleen de aanbevolen spanning voor het gebruik van het apparaat !
- Zorg ervoor dat het netsnoer uitgevouwen (ontkoppeld) is alvorens het op het stopcontact aan te sluiten !
- Zorg ervoor dat de stekker schoon en correct in het stopcontact zit voordat u het apparaat gebruikt !
- Kom nooit met natte handen in de buurt van de stekker of het stopcontact !
- Repareer defecte of beschadigde kabels aan het toestel niet zelf, u zou een ernstige elektrische schok kunnen krijgen !
- Zorg ervoor dat licht ontvlambare stoffen (b.v. gassen/oliën e.d.) zich nooit in de nabijheid van het toestel bevinden !
- Indien het aansluitsnoer van dit toestel beschadigd is, moet het worden vervangen door de fabrikant of diens dienst-na-verkoop of door een soortgelijk gekwalificeerd persoon, om gevaren te voorkomen.
- Dit apparaat is niet bestemd om te worden gebruikt door personen (inclusief kinderen) met verminderde lichamelijke, zintuiglijke of geestelijke vermogens, of met gebrek aan ervaring en/of kennis, tenzij zij onder toezicht staan of instructies hebben gekregen betreffende het gebruik van het apparaat van een persoon die verantwoordelijk is voor hun veiligheid.
- Als u het apparaat lange tijd niet gebruikt, schakel het dan uit en trek de stekker uit het stopcontact !

Schakel het apparaat onmiddellijk uit en trek de stekker uit het stopcontact als er iets niet in orde lijkt te zijn! Neem in dat geval contact op met een vakman en probeer het toestel niet zelf te repareren!

Voorbeelden: Ventilator draait niet tijdens bedrijf of zekering is doorgebrand.

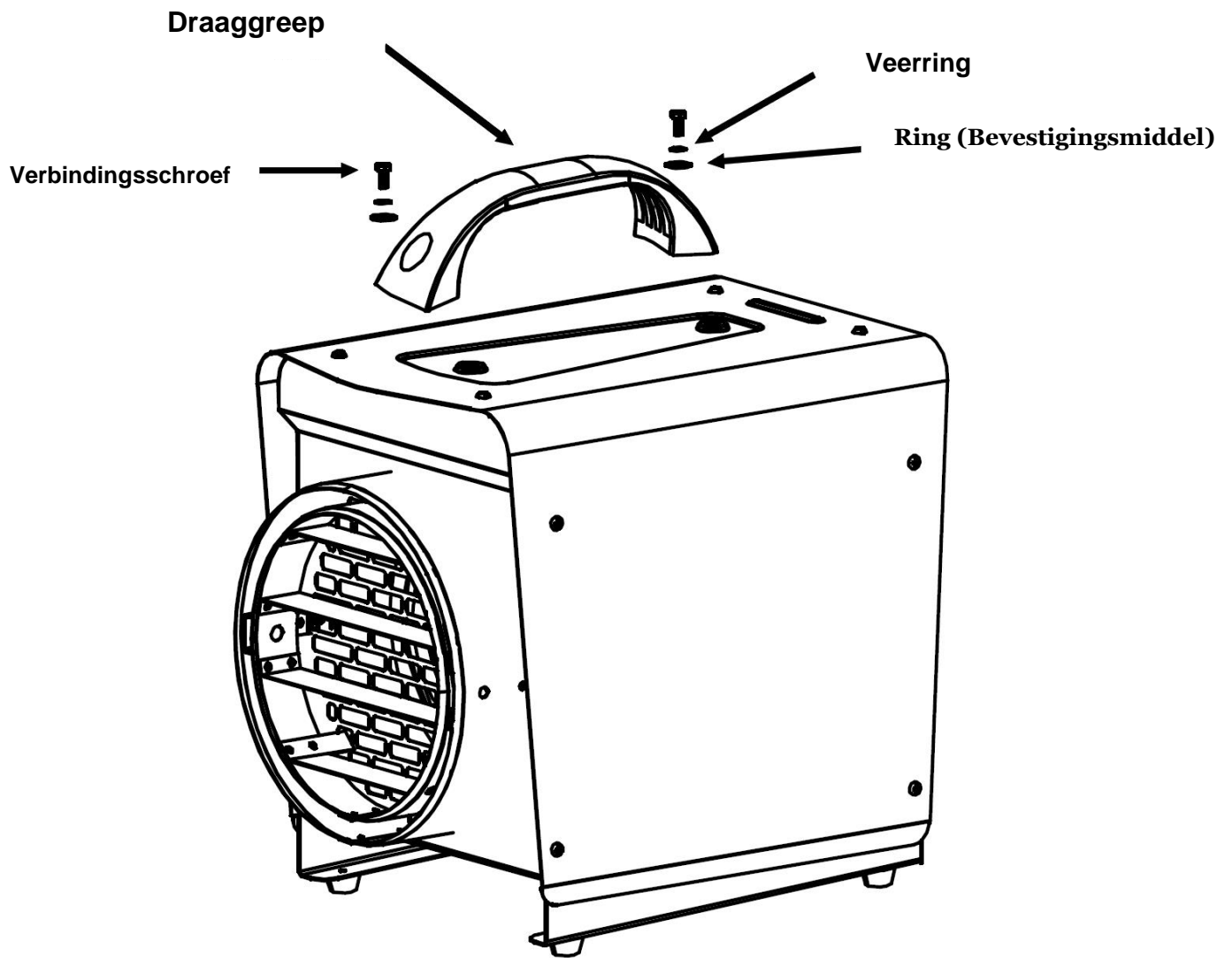
Montage van de draagbeugel

Om het volume te beperken, wordt de draagbeugel bij een nieuwe eenheid gedemonteerd.

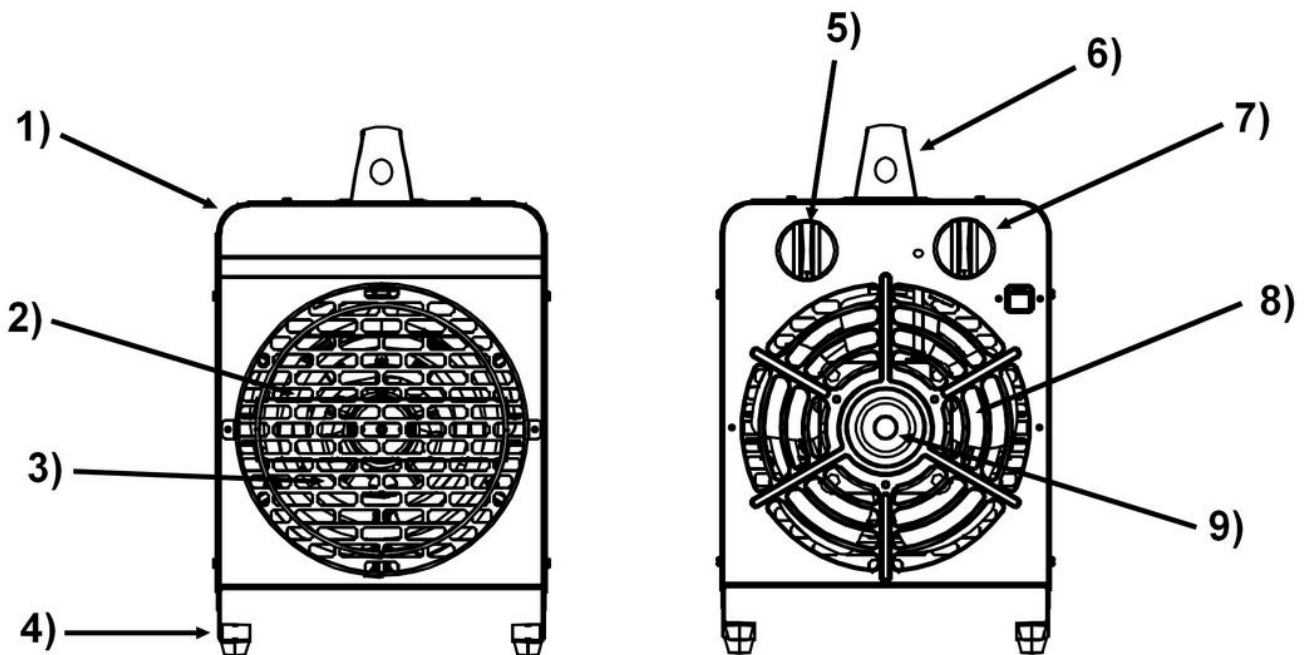
De volgende accessoires worden bijgeleverd voor de transportbeugel:

1. 1 x Draagbeugel
2. 2 x Aansluitschroef
3. 2 x Veerring
4. 2 x Sluistring

Neem de draagbeugel en plaats deze over de bovenste schroefgaten van uw luchtverhitter. Plaats nu de veerring over elke verbindingsschroef. Plaats dan de sluitring over de verbindingsschroef. Steek nu de schroef van bovenaf door de draagbeugel in de daarvoor bestemde verbindingsgaten. Draai nu beide verbindingsschroeven goed vast. Klaar!



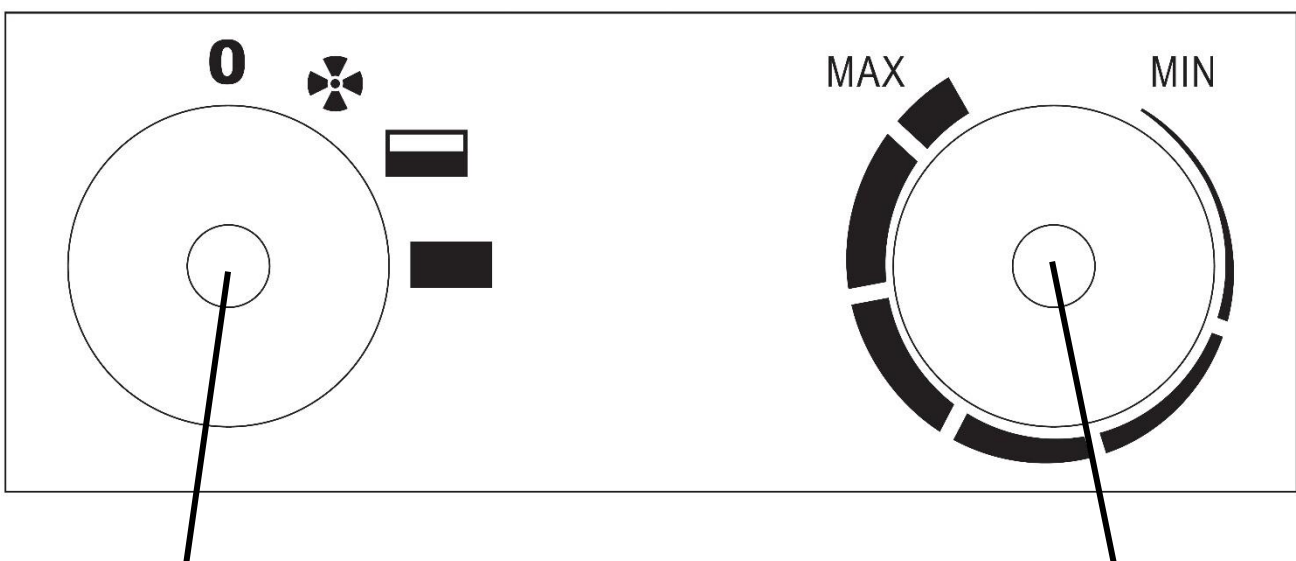
Beschrijving van het apparaat:



- 1.) Huisvesting
- 2.) Luchtuitlaat (afvoerlucht)
- 3.) Verwarmingsspiraal (intern)
- 4.) Voeten

- 5.) Bedieningssterkte instelknop
- 6.) Draaggreep
- 7.) Thermostaat draaiknop
- 8.) Luchtinlaat
- 9.) Ventilator met motor (intern)

Beschrijving van het bedieningspaneel:



1. Instelknop voor bedieningssterkte

2. Thermostaat regelknop

Instructies voor gebruik:

1. Ingebruikneming

1.1 Steek de netstekker goed in het stopcontact.

1.2. Selecteer het gewenste vermogen van het apparaat met de regelknop voor het bedrijfsvermogen (linker knop).

0 = Uit



= Ventilatorwerking (koude aanjager)



= Verwarmingsmodus (werkingssterkte met 5.000 W verwarmingsvermogen)



= Verwarmingsmodus (werkingssterkte met 10.000 W verwarmingsvermogen)

1.3. Stel nu het gewenste uitschakelpunt van de temperatuur (0 ~ 40°C) in met de regelknop van de thermostaat (rechter knop). Dit gaat het beste als volgt: Draai de thermostaatknop naar de hoogste temperatuur (Max.) en laat de verwarming draaien tot de gewenste temperatuurwaarde is bereikt. Draai (verstel) de regelaar nu naar beneden in de richting van het minimum totdat de verwarmingsfunctie automatisch uitschakelt. Laat de regelknop (thermostaat) nu in deze stand staan en telkens als het kouder wordt in de kamer, begint het toestel automatisch te verwarmen en als de ingestelde temperatuur weer is bereikt, schakelt het verwarmingselement van het toestel automatisch weer uit!

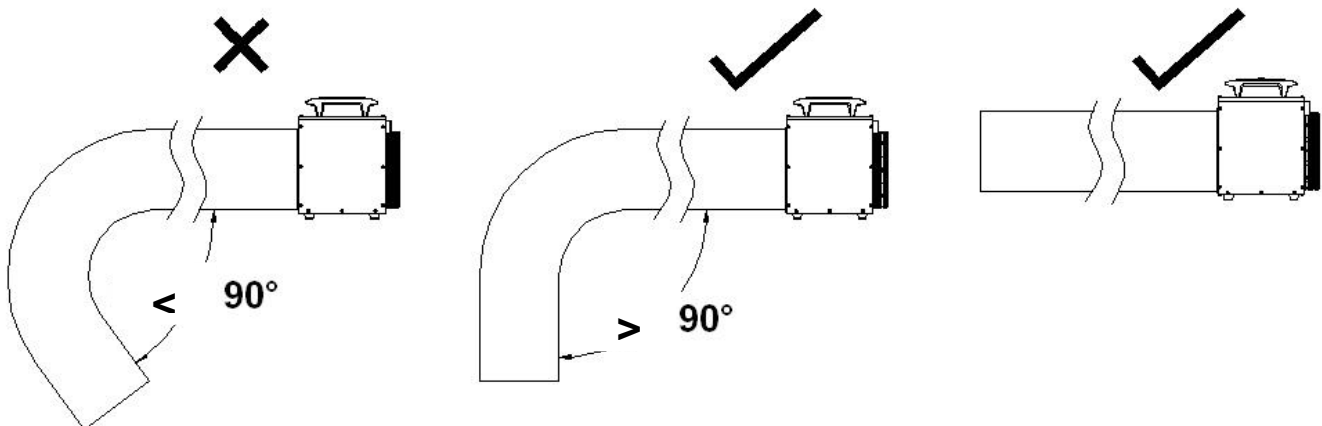
1.4 De luchtverhitter is uitgerust met een afkoelingsoverschrijding, d.w.z. als de interne thermostaat na het uitschakelen van het toestel constateert dat de binnentemperatuur te hoog is of zelfs weer stijgt, schakelt het toestel automatisch de ventilator in om af te koelen (afkoelingsoverschrijding). Dit proces treedt ook op als de regelknop voor de bedieningssterkte in de stand "Off" (0) staat ! Om deze redenen is het belangrijk dat u de stekker van het apparaat niet uit het stopcontact haalt gedurende ca. 3-4 minuten na beëindiging van het gebruik !

Opmerking: De ventilator van het verwarmingselement wordt niet geregeld door de thermostaat. Als de gekozen temperatuur is bereikt, schakelt het verwarmingselement automatisch uit, maar de ventilator blijft draaien !

2. Slangaansluiting / slangafvoer

2.1. Als u de luchtverhitter met een slang wilt gebruiken, zorg er dan voor dat deze hittebestendig is en een diameter van ten minste 305 mm heeft. Bovendien bevelen wij een maximale slanglengte van 7 meter aan.

2.2. Let er bij het leggen van de slang op dat deze niet te veel gebogen of gekanteld wordt, zodat er geen lucht- of warmteophoping kan ontstaan. Zie het volgende schema !



3. Reiniging en opslag

Trek altijd eerst de stekker uit het stopcontact en laat het verwarmingselement volledig afkoelen alvorens het schoon te maken !

3.1. Reinigen van de behuizing:

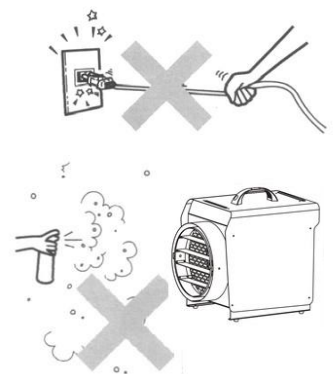
- Gebruik een zachte en vochtige doek om de buitenkant van de behuizing schoon te maken.
- Gebruik alleen milde schoonmaakmiddelen om uw verwarming te reinigen, agressieve schoonmaakmiddelen kunnen uw toestel beschadigen !
- Zorg ervoor dat er op geen enkel moment water in uw verwarming terecht komt !

3.2. Opslag:

- Wij raden u aan het toestel opnieuw in te pakken in de originele doos voor opslag.
- Bewaar het verwarmingstoestel op een droge en voldoende geventileerde plaats/ruimte.

4. Andere gebruiksaanwijzingen

- 4.1. Trek niet aan de netstekker door aan het netsnoer te trekken !
- 4.2. Gebruik geen insectenspray, oliespray, verfspray, enz. in de buurt van het verwarmingselement. Dit kan schade aan het toestel of zelfs brand veroorzaken !
- 4.3. Plaats het toestel niet op een hellende of oneffen ondergrond !
- 4.4. Houd altijd voldoende afstand tot de muur om mogelijke oververhitting van het toestel te voorkomen.
- 4.5. Voor een efficiënte en zuinige werking van de verwarming, sluit alle deuren en ramen in de ruimte van de verwarming !



Technische gegevens

Model benaming:	WDH-BGP10S (10kW)
Spanning:	400V ~ 50Hz
Max. Stroomverbruik:	10.000 W
Verbinding:	16 A
Vermogen instellingen:	3 (1 = 80 W, 2 = 5.000 W, 3 = 10.000W)
Thermostaat:	Traploze aanpassing (0 ~ 40 °C)
Luchtstroomsnelheid:	Ca. 1063 m ³ /u
Nominale warmteafgifte:	10 kW
Minimum warmteafgifte:	5 kW
Max. cont. Warmteafgifte:	10 kW
Verbruik hulpvermogen elmax:	N/A
Hulpstroomverbruik elmin:	N/A
Bijkomend stroomverbruik elSB:	N/A
Type temperatuurregeling:	Mechanische thermostaat
Waterdichtheid:	IPX4
Afmeting (H/W/D):	490 x 360 x 445 mm
Gewicht:	10,3 kg

Er kunnen afwijkingen zijn in de technische gegevens !

Problemen oplossen

De luchtverhitter levert slechts "lauwe" prestaties

De uitlaattemperatuur is afhankelijk van de inlaattemperatuur. In de regel ligt deze ca. 15-20°C boven de aanvoertemperatuur en wordt de ruimte verwarmd doordat de ruimtelucht, zoals bij een normale radiator, voortdurend circuleert en door de daarmee gepaard gaande herhaalde opwarming (verwarmingsprogressie).

Gebruikt u de elektrische verwarmers in een zeer koude ruimte, b.v. in een garage met 5°C of nog kouder, dan zou het normaal zijn als de uitblaas temperatuur slechts "lauw" is, omdat de elektrische verwarmers deze lucht natuurlijk niet tot "warm" kan verwarmen in de korte tijd waarin de lucht de verwarmingsstaven passeert. Dit zou alleen mogelijk zijn met een uitgeschakelde ventilator, maar de lucht zou dan ten eerste niet gelijkmatig over de ruimte worden verdeeld en ten tweede zou het toestel veel van zijn totale verwarmingsrendement verliezen.

Onze toestellen worden regelmatig getest op kwaliteit en doeltreffendheid en zijn niet te vergelijken met conventionele badverwarmers, die alleen een dunne verwarmingsdraad hebben en meestal geen geïntegreerde ventilator.

Andere

Garantieverklaring:

Niettegenstaande de wettelijke garantieaanspraken verleent de fabrikant garantie in overeenstemming met de wetten van uw land, maar ten minste 1 jaar (in Duitsland 2 jaar voor particulieren). De garantie gaat in op de datum van verkoop van het apparaat aan de eindgebruiker.

De garantie dekt alleen defecten die te wijten zijn aan materiaal- of fabricagefouten.
zijn.

Garantiereparaties mogen alleen worden uitgevoerd door een erkende klantenservice. Naar

Om aanspraak te maken op garantie dient u het originele aankoopbewijs (met verkoopdatum) bij te voegen.

Uitgesloten van de garantie zijn:

- Normale slijtage
- Onjuiste toepassingen, zoals overbelasting van het toestel of niet-goedgekeurde accessoires.
- Schade door invloeden van buitenaf, gebruik van geweld of vreemde voorwerpen
- Schade veroorzaakt door het niet in acht nemen van de gebruiksaanwijzing, b.v. door aansluiting op de verkeerde netspanning of het niet in acht nemen van de installatiehandleiding.
- Geheel of gedeeltelijk ontmantelde eenheden

Conformiteit:

De E-Heater is getest en zelf en/of onderdelen daarvan zijn vervaardigd onder de volgende (veiligheids)normen:

Getest door TÜV Rheinland "GS" en natuurlijk met CE (LVD + EMC) conformiteit.

Getest op veiligheid volgens: EN 60335-1:2012+A11+A13+A1+A14+A2+A15
EN 60335-2-30:2009+A11+A1+A12
EN 62233:2008
AfPS GS 2019:01 PAK
EK1 527-12 Rev.2

CE (LVD) Conformiteit getest volgens: EN 60335-1:2012+A11+A13+A1+A14+A2+A15
EN 60335-2-30:2009+A11+A1+A12
EN 62233:2008

CE (EMC) conformiteit getest volgens: EN IEC 55014-1:2021
EN IEC 55014-2:2021
EN 61000-3-3:2013+A1+A2
EN IEC 61000-3-2:2019+A1

Correcte verwijdering van dit product:



Binnen de EU geeft dit symbool aan dat dit product niet met het huishoudelijk afval mag worden weggegooid. Afgedankte apparatuur bevat waardevolle recycleerbare materialen die moeten worden gerecycleerd en niet het milieu of de volksgezondheid mogen schaden door ongecontroleerde afvalverwijdering. Verwijder oude apparaten daarom via geschikte inzamelingsystemen of stuur het apparaat voor verwijdering naar de plaats waar u het hebt gekocht. Zij zullen het toestel dan recycleren.

Ik wens u veel plezier met dit apparaat.

Uw Aktobis AG

Bewaar deze gebruiksaanwijzing op een veilige plaats !

